

# LEXMARK<sup>TM</sup> Cartridge Collection Program

## Servizio di Raccolta Cartucce Toner Laser Numero Verde



Numero Verde

800-802123

In qualità di fornitore di Soluzioni di Stampa e come Produttore Consumabili, Lexmark ha una specifica responsabilità nei confronti dell'Ambiente. Ogni anno, Lexmark produce e distribuisce milioni di Prodotti di Consumo per le proprie stampanti. Restituendo i Vuoti a Lexmark, potete avere la garanzia che i materiali vengano riutilizzati e riciclati con processi avanzati che salvaguardano il nostro pianeta. L'obiettivo di Lexmark di ridurre i rifiuti ambientali ha fatto sì che milioni di cartucce, attraverso i programmi di raccolta siano stati smaltiti, anziché essere dispersi nel territorio.

Il Programma Di Recupero Cartucce Lexmark ( LCCP ) è gratuito e di facile utilizzo, sia per le cartucce Laser che per quelle Ink Jet.



Al fine di rispondere anche alle esigenze dei nostri Clienti che hanno un basso consumo di Cartucce Toner, Lexmark ha creato il programma Lexmark Cartridge Collection Numero Verde.

Questo programma è ideato per le Cartucce Toner vuote di marchio Lexmark.

Le cartucce Lexmark difettose, ancora in garanzia, devono essere restituite al proprio fornitore per la sostituzione in garanzia e non tramite questo servizio di Raccolta.

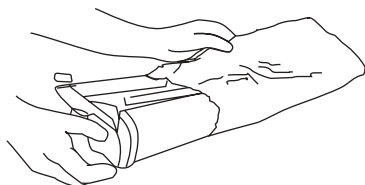


Numero Verde

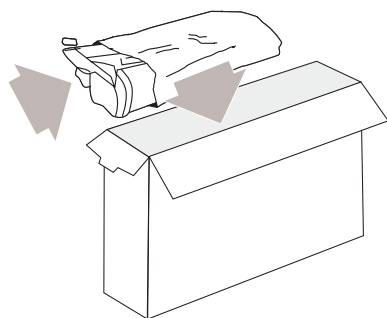
**800-802123**

## Numero Verde : come utilizzare questo servizio.

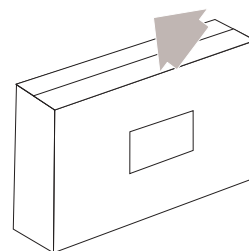
- 1 Con un minimo di 6 cartucce Toner Laser Lexmark esauste è possibile chiamare il numero verde 800-802123 e chiedere il ritiro presso il proprio domicilio.



- 2 Mettete la vostra cartuccia Toner Laser Lexmark vuota nella scatola della nuova Cartuccia che andrà a sostituirla. Conservate le cartucce vuote nelle loro scatole.



- 3 Le brochures e le istruzioni sono contenute all'interno della scatola



- 4 Il servizio è di semplice utilizzo e completamente gratuito



Numero Verde

**800-802123**